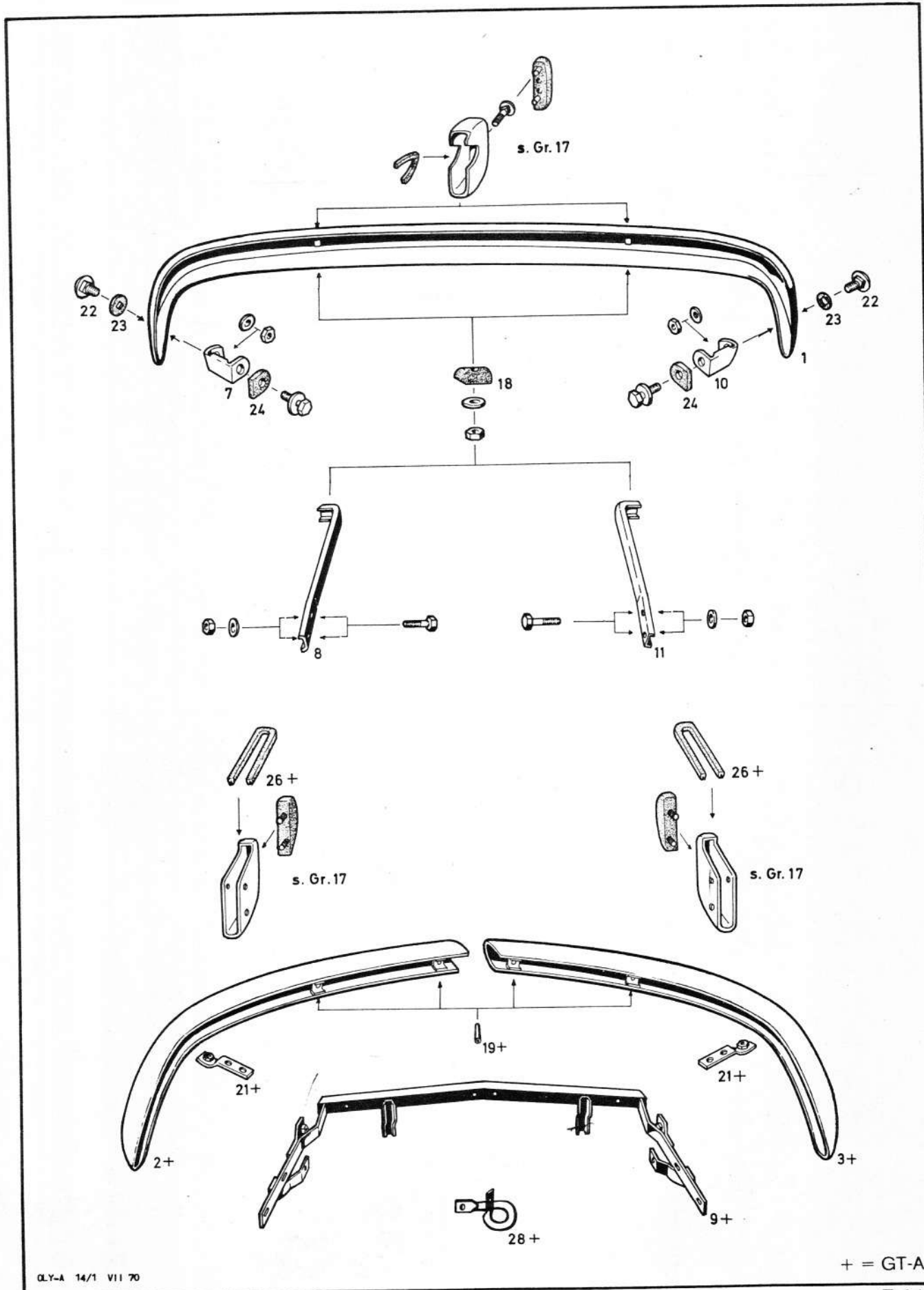


## HAUPTGRUPPE 14

UNTERGRUPPEN-FOLGE

14 02	Stoßstange, vorn	Seite 14/1	Bild-Tafel-Nr. 1
04	Stoßstange, hinten	14/1	2
06	Halter und Befestigungsteile für Stoßstange	14/1-14/3	1, 2
08	Zierstück für Stoßstange	14/3-14/4	1, 2
10	Abschlepphaken	14/4	1, 2
14	Stütze für Ersatzradlager	14/4-4a	1, 2
18	Ersatzradbefestigung	14/4a	3
28	Rückblickspiegel	14/4a-14/4b	3
29 30	Ascher	14/5	3
32	Wagenheber	14/6	3
34 36	Werkzeug	14/6	3
38	Sonnenblende und Aufhängeknopf für Garderobe	14/6-14/7	3
50-51	Scheibenwaschanlage	14/8-14/9	3
56	Rückstrahler	14/7	3



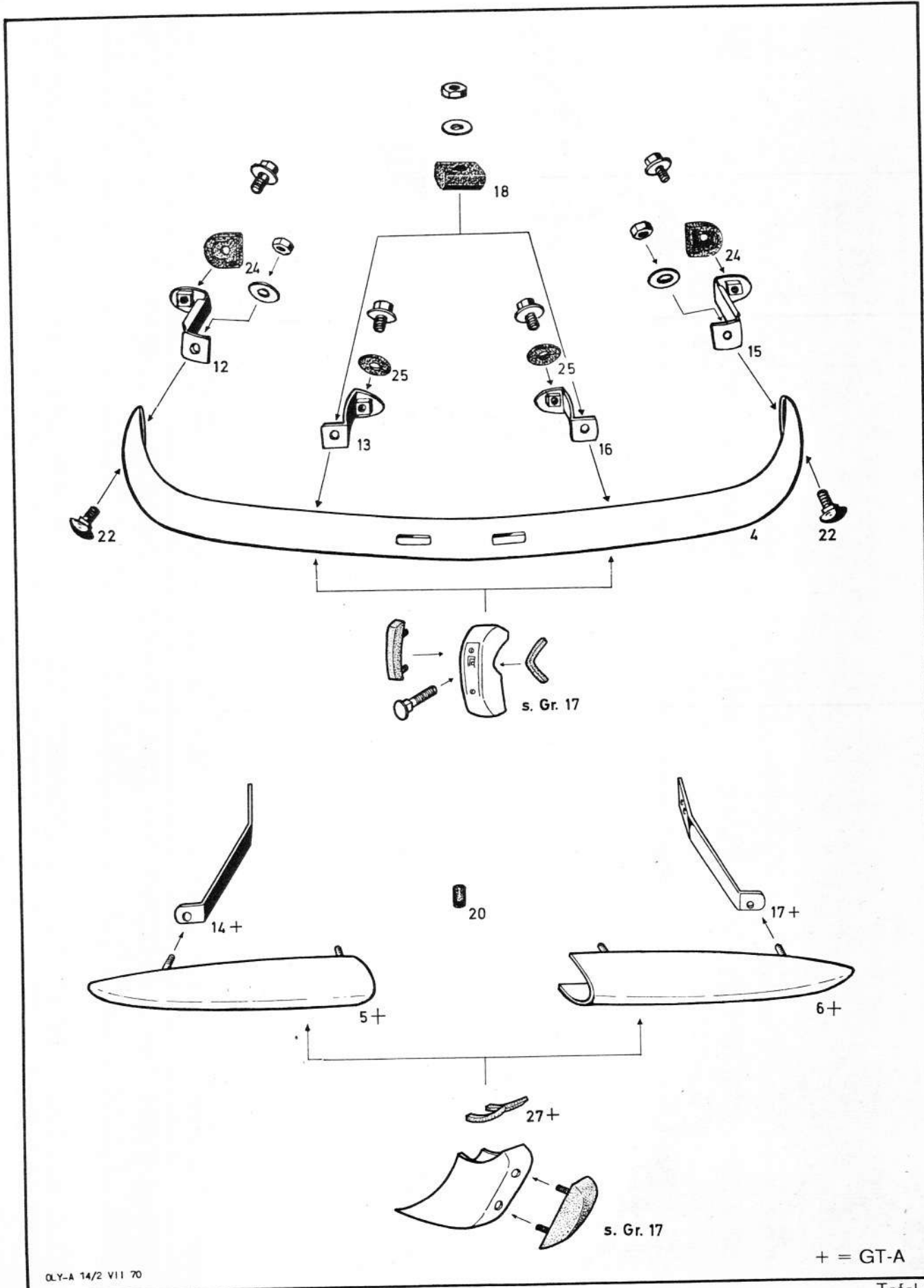
OLY-A 14/1 VII 70

+ = GT-A

Gruppe 14  
Group 14  
Groupe 14  
Grupo 14  
Olympia-A/GT-A

VII.1970

Tafel 1  
Table 1  
Planche 1  
Lámina 1



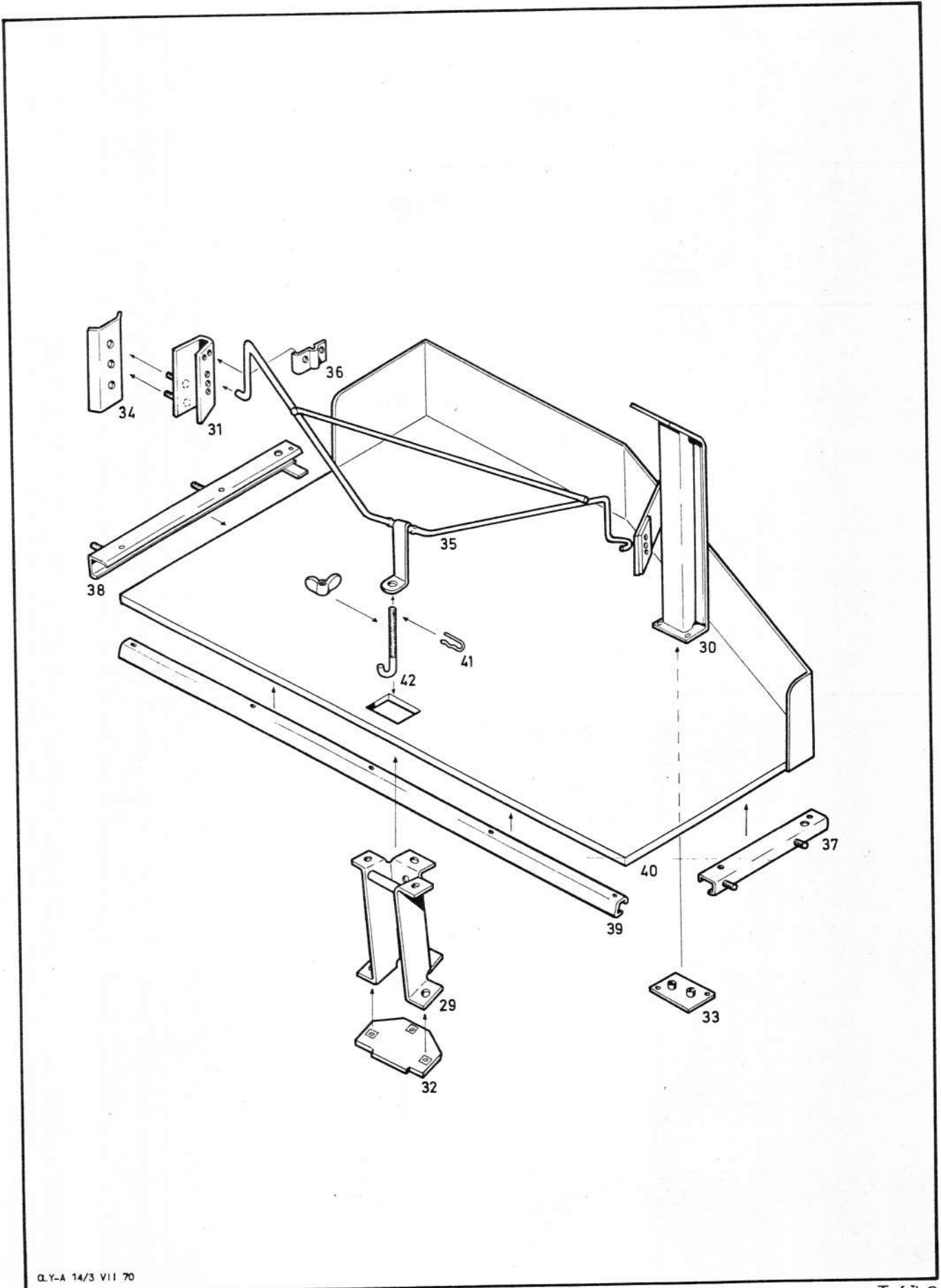
OLY-A 14/2 VII 70

Gruppe 14  
Group 14  
Groupe 14  
Grupo 14  
Olympia-A/GT-A

VII.1970

+ = GT-A

Tafel 2  
Table 2  
Planche 2  
Lamina 2

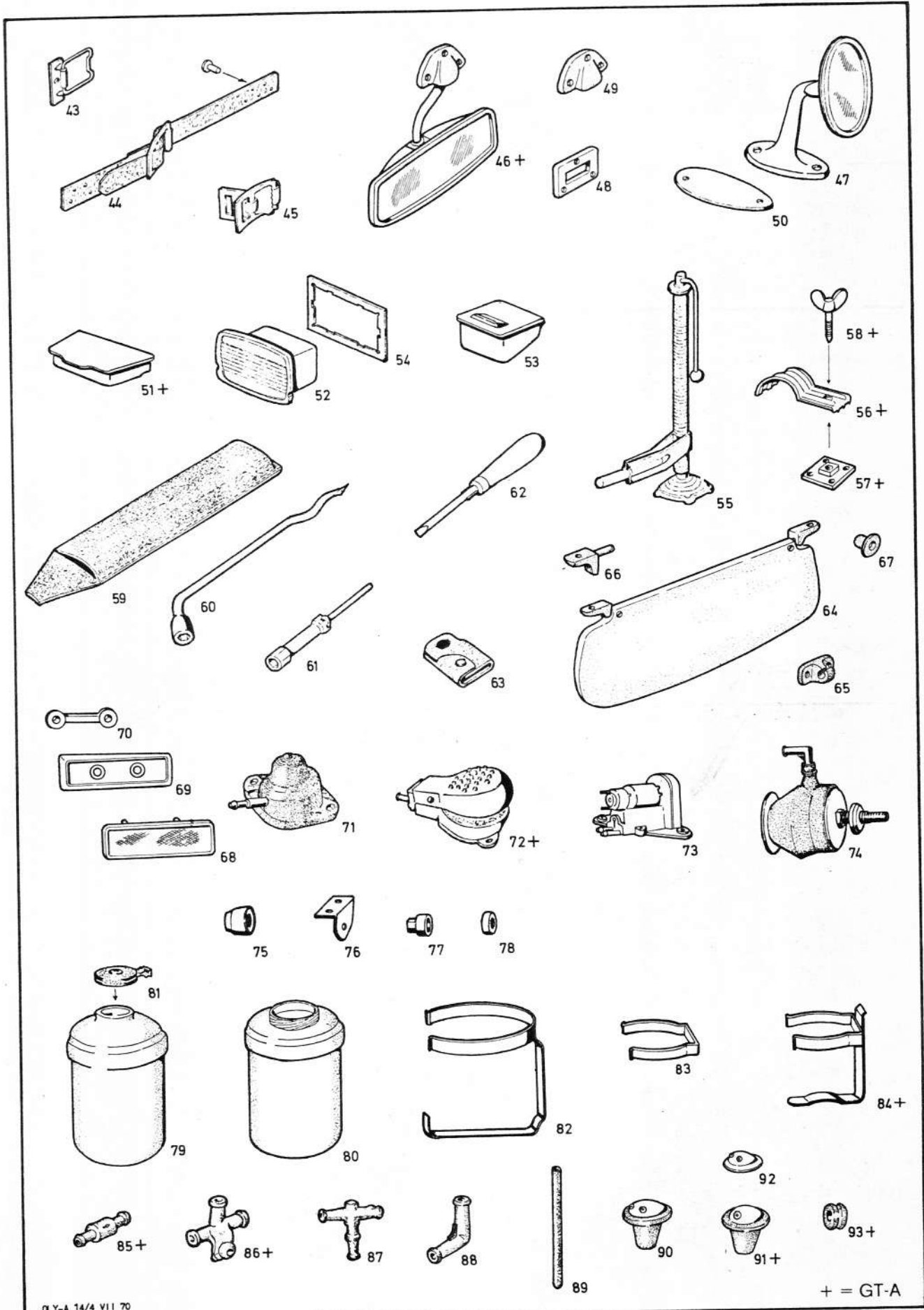


Q.Y-A 14/3 VII 70

Gruppe 14  
Group 14  
Groupe 14  
Grupo 14  
CT-A

VII.1970

Tafel 3  
Table 3  
Planche 3  
Lámina 3



OLY-A 14/4 VII 70

+ = GT-A

Gruppe 14  
Group 14  
Groupe 14  
Grupo 14  
Olympia-A/GT-A

VII.1970

Tafel 4  
Table 4  
Planche 4  
Lámina 4

Katalog-Nr.	Tafel	Bild	Teile-Name	Olympia-A			GT-A	GT-A-L	
				LZ	LV	SZ			
<b>Hauptgruppe 14</b>									
<b>AUSSTATTUNG</b>									
14 02 223	1	1	Stoßstange vorn, ohne Halter	1	1	1	—	—	
14 02 227			Stoßstange vorn, kompl. (schwarz matt) nur für GT-Junior	—	—	—	—	1	
14 02 668			Stoßstange, vorn, komplett	—	—	—	1	1	
14 02 671		2	Stoßstange, vorn links, ohne Halter	—	—	—	1	1	
14 02 721		3	Stoßstange, vorn rechts, ohne Halter	—	—	—	1	1	
14 04 317			Stoßstange hinten, ohne Halter und Zierstücke (nur für USA)	—	—	1	—	—	
14 04 318	2	4	Stoßstange hinten, ohne Halter	1	1	1	—	—	
14 04 571		5	Stoßstange, hinten links, ohne Halter	—	—	—	1	1	
14 04 577			Stoßstange hinten links, (schwarz matt) nur für GT-Junior	—	—	—	—	1	
14 04 621		6	Stoßstange, hinten rechts, ohne Halter	—	—	—	1	1	
14 04 627			Stoßstange hinten rechts (schwarz matt) nur für GT-Junior	—	—	—	—	1	
14 06 009	1	7	Halter für Stoßstange, vorn, außen links	16 14 009	1	1	1	—	—
14 06 010		8	Halter für Stoßstange vorn, innen links		1	1	1	—	—
14 06 016		9	Halter für Stoßstange, vorn		—	—	—	1	1
14 06 104		10	Halter für Stoßstange, vorn, außen rechts	16 14 009	1	1	1	—	—
14 06 105		11	Halter für Stoßstange vorn, innen rechts		1	1	1	—	—
14 06 320	2	12	Halter für Stoßstange, hinten, außen links	16 14 010	1	1	1	—	—
14 06 329		14	Halter für Stoßstange, hinten links		—	—	—	1	1
14 06 331		13	Halter für Stoßstange hinten, innen links	16 14 010	1	1	1	—	—
14 06 402		15	Halter für Stoßstange, hinten, außen rechts	16 14 010	1	1	1	—	—
14 06 410		17	Halter für Stoßstange, hinten rechts		—	—	—	1	1
14 06 412		16	Halter für Stoßstange hinten, innen rechts	16 14 010	1	1	1	—	—
(Halter innen an Stoßstange vorn und hinten)									
14 06 610	1+ 2	18	Abstandstück, Gummi	16 14 009/010	4	4	4	—	—
14 06 613		19	Abstandstück für Stoßstange, vorn		—	—	—	6	6
14 06 614	2	20	Abstandstück (Puffer) für Stoßstange, hinten		—	—	—	6	6

AUSSTATTUNG

Katalog-Nr.	Tafel	Bild	Teile-Name	Olympia-A			GT-A	GT-A-L
				LZ	LV	SZ		
			(Halter für Stoßstange vorn, innen an Längsträger)					
			Sechskantschraube (M 8 x 58) 20 00 234	2	2	2	-	-
			Scheibe (8,4 x 17 x 2 mm) <20 80 241	2	2	2	-	-
			Sechskantmutter (M 8) 20 64 231	2	2	2	-	-
			(Stoßstange vorn an Lasche)					
			Sechskantschraube (M 8 x 15) 20 00 266	-	-	-	4	4
			Scheibe (8,4 x 17 x 2 mm) <20 80 241	-	-	-	4	4
14 06 660	1	21	Befestigungslasche für Stoßstange 14 02 668	-	-	-	2	2
			(Lasche für Stoßstange vorn an Karosserie)					
			Sechskantschraube (M 8 x 15) 20 00 202	-	-	-	4	4
			Fächerscheibe (8,2 x 14) 20 74 760	-	-	-	4	4
			(Stütze für Stoßstange vorn an Karosserie)					
			Sechskantschraube (M 8 x 52) 20 00 232	-	-	-	4	4
			Zahnscheibe (8,2 x 15 x 0,8 mm) 20 74 602	-	-	-	4	4
			Sechskantmutter (M 8) 20 64 231	-	-	-	4	4
			(Stoßstange vorn an Karosserie)					
			Sechskantschraube (M 8 x 40) 20 00 264	-	-	-	4	4
			Zahnscheibe (8,2 x 15 x 0,8 mm) 20 74 602	-	-	-	8	8
			(Stoßstange hinten an Karosserie)					
			Sechskantmutter (M 8) 20 64 229	-	-	-	4	4
(14 06 831)			Fächerscheibe (8,2 x 18 mm)	-	-	-	4	4
			(Stütze für Stoßstange hinten an Karosserie)					
			Sechskantschraube (M 8 x 20) 20 00 210	-	-	-	4	4
			Fächerscheibe (8,2 x 14 x 0,8 mm) 20 74 760	-	-	-	4	4
			(Halter an Stoßstange vorn und hinten)					
14 06 699	1+ 2	22	Schraube mit Kappe (M 8 x 16) 16 14 009/010	4	4	4	-	-
			Scheibe (8,4 x 17 x 2 mm) <20 80 241	4	4	4	-	-
			Sechskantmutter (M 8) 20 64 231	4	4	4	-	-

Katalog-Nr.	Tafel	Bild	Teile-Name	Olympia-A			GT-A	GT-A-L
				LZ	LV	SZ		
			(Halter für Stoßstange vorn, an Luftleitblech, links und rechts)					
			Sechskantschraube mit Scheibe (M 8 x 18) 20 02 101	2	2	2	-	-
14 06 704	1		(siehe 17 52 ...)					
14 06 831			(siehe unter 14 06 660)					
14 06 833		23	Kunststoffscheibe für Schraube an Stoßstange	4	4	4	-	-
14 06 888		24	Beilage, Gummi, vorn 16 14 009/010	2	2	2	-	-
			(Halter für Stoßstange hinten, an Seitenwand, links und rechts)					
			Sechskantschraube mit Zahntellerscheibe (M 8 x 20) 20 16 600	2	2	2	-	-
14 06 888	2	24	Beilage, Gummi, hinten 16 14 009/010	2	2	2	-	-
			(Halter für Stoßstange hinten, innen an Rückwand)					
14 06 890		25	Beilage	2	2	2	-	-
			Sechskantschraube mit Scheibe (M 8 x 22) 20 02 102	2	2	2	-	-
			Sechskantschraube mit Scheibe (M 8 x 18) 20 02 106	2	2	2	-	-
(14 06 704)			(siehe unter 17 52 ...)					
			(Puffer an Zierstück, vorn und hinten)					
			Sechskantmutter (M 6) 20 64 102	-	-	-	8	8
			Fächerscheibe, innenverzahnt (6,4 x 11 mm) 20 74 752	-	-	-	8	8
14 09 701		27	Profilgummi für Zierstück an Stoßstange, hinten (242 mm lang)	-	-	-	2	2



AUSSTATTUNG

Katalog-Nr.	Tafel	Bild	Teile-Name	Olympia-A			GT-A	GT-A-L
				LZ	LV	SZ		
14 10 600	1+ 2	28	Abschlepphaken an Zierstück – Stoßstange vorn  (Abschlepphaken an Halter – Zierstück)  Sechskantschraube (M 8 x 40) 20 00 264  Sechskantschraube (M 8 x 20) 20 00 210  Scheibe (8,4 x 17 x 2 mm) <20 80 241	-	-	-	1	1
16 14 009			Stoßstangenbefestigung, vorn (Satz)	1	1	1	-	-
16 14 010			Stoßstangenbefestigung, hinten (Satz)	1	1	1	-	-
14 14 150	3	29	Stütze für Ersatzradhalter, vorn	-	-	-	1	1
14 14 175		30	Stütze für Ersatzradhalter, links	-	-	-	1	1
14 14 200		31	Stütze für Ersatzradhalter, rechts	-	-	-	1	1
14 14 300		32	Verstärkungsplatte für Stütze – Ersatzradhalter	-	-	-	4	4
14 14 301		33	Verstärkungsplatte für Stütze – Ersatzradhalter, links	-	-	-	1	1
14 14 302		34	Verstärkungsplatte für Stütze – Ersatzradhalter, rechts	-	-	-	1	1
14 14 400		35	Haltespiegel für Ersatzrad (8 mm Ø)	-	-	-	1	1
14 14 401			Haltespiegel für Ersatzrad (6,5 mm Ø)	-	-	-	-	1
14 14 450		36	Halter für Haltespiegel an Stütze – Ersatzradhalter, rechts (8 mm Ø)  (Stütze – Ersatzradhalter an Träger – Rückwand)  Sechskantschraube (M 6 x 15) 20 00 125  Fächerscheibe (6,4 x 11 x 0,7 mm) 20 74 752  (Ersatzradhalter an Karosserie)  Sechskantschraube (M 6x20) 20 00 116  Fächerscheibe (6,4 x 11 x 0,7 mm) 20 74 752  Sechskantschraube (M 6 x 15) 20 00 125  Sechskantmutter (M 6) 20 64 153  (Stütze – Ersatzradhalter links und rechts an Verstärkungsplatte)  Sechskantmutter (M 6) 20 64 153  Fächerscheibe (6,4 x 11 x 0,7 mm) 20 74 752  Senkschraube (M 6 x 20) 20 44 152	-	-	-	1	1
				-	-	-	2	2
				-	-	-	2	2
				-	-	-	5	5
				-	-	-	8	8
				-	-	-	3	3
				-	-	-	3	3
				-	-	-	2	2
				-	-	-	2	2
				-	-	-	3	3

Katalog-Nr.	Tafel	Bild	Teile-Name	Olympia-A			GT-A	GT-A-L	
				LZ	LV	SZ			
14 14 500	3	37	Auflageschiene für Ersatzradhalter, links	-	-	-	1	1	
14 14 501		38	Auflageschiene für Ersatzradhalter, rechts	-	-	-	1	1	
14 14 502		39	Auflageschiene für Ersatzradhalter, mitten	-	-	-	1	1	
14 14 600		40	Boden für Ersatzrad, kompl. (Holz)	-	-	-	1	1	
14 14 850		41	Sicherungsklammer für Spannschraube – Ersatzradhalter	-	-	-	1	1	
			Flügelmutter für Spannschraube 20 70 502	-	-	-	1	1	
14 14 875		42	Spannschraube für Ersatzradhalter	-	-	-	1	1	
14 18 206	4	43	Bügel für Ersatzrad	1	1	-	-	-	
14 18 209			Bügel für Ersatzrad	-	-	1	-	-	
14 18 617		44	Haltegurt (2 894 293) für Ersatzrad (Haltegurt an Bügel)	1	1	1	-	-	
				Hohlriet (4,9 mm) 20 84 651	3	3	3	-	-
14 18 675		45	Schnalle für Ersatzhaltegurt	1	1	1	-	-	
14 28 090		46	Rückblickspiegel, innen (langer Haltearm)	-	-	-	1	-	
14 28 098			Rückblickspiegel, innen ohne Halter und Lager (GT-A-L nur für 1,9 l GT-Junior) Bei Bedarf ist 1 Stück 14 28 291 und 14 28 410 mitzuverwenden –	-	-	-	1	1	
14 28 123			Rückblickspiegel, außen rechts, mit Befestigungsteilen besteht aus: Rückblickspiegel 1 Stück 14 28 629 Abdichtung 1 Stück 20 40 326 Linsensenblechschaube 2 Stück	1	1	1	A	A	
<14 28 132			Rückblickspiegel außen links, mit Befestigungsteilen (nur für Inland) besteht aus: Rückblickspiegel 1 Stück 14 28 629 Abdichtung 1 Stück 20 40 326 Linsensenblechschaube 2 Stück	1	1	1	1	1	
14 28 144 E			Rückblickspiegel außen (Planspiegel mit Gelenk) links, LIkg. (nur für Frankreich)	-	-	-	-	1	
14 28 146		Rückblickspiegel, außen links, LIkg. (schwarz matt) (nur für GT-Junior)	-	-	-	-	1		
14 28 152	47		Rückblickspiegel außen links mit Befestigungsteilen, LIkg.	1	1	1	1	1	
			(Rückblickspiegel an Halter)						
			Linsensenkschraube (M 4 x20) 20 42 055	1	1	1	-	-	
			Linsenschraube (M 4 x18) 20 34 056	-	-	-	1	1	
			(Rückblickspiegel an Vorderwand)						
		Linsensenblechschaube (3,5 x13 mm) 20 40 077	3	3	3	3	3		
14 28 291		Halter für Rückblickspiegel (Kunststoff)	-	-	-	1	1		
14 28 325	48	Unterteil für Halter – Rückblickspiegel, innen bis Fg.-Nr. 1 675 831 Antwerpen bis Fg.-Nr. 9 147 434	1	1	1	-	-		

AUSSTATTUNG

Katalog-Nr.	Tafel	Bild	Teile-Name	Olympia-A			GT-A	GT-A-L
				LZ	LV	SZ		
14 28 410	4	49	Lager für Rückblickspiegel (Kunststoff) - Oly.-A ab Fg.-Nr. 1 675 832 Antwerpen ab Fg.-Nr. 9 147 435	1	1	1	1	1
			(Lager an Rückblickspiegel)					
			Linsenschraube (M 4 x 18) 20 34 056	-	-	-	1	1
			Linsenschraube (M 4 x 15) 20 34 059	1	1	1	1	1
			Sechskantmutter (M 4) 20 64 052	1	1	1	1	1
			(Rückblickspiegel an Tür)					
14 28 629			Abdichtung	1	1	1	-	-
14 28 632		50	Abdichtung	-	-	-	1	1
			Linsensenblechschaube (4,8 x 16 mm) 20 40 326	2	2	2	2	2
14 28 840			(siehe 9 11...)					

Katalog-Nr.	Tafel	Bild	Teile-Name	Olympia-A			GT-A	GT-A-L
				LZ	LV	SZ		
14 29 926	4	51	Ascher in Konsole – Schaltabdeckung	–	–	–	1	1
			Linsenblechschraube (3,9 x 13 mm) 20 36 154	–	–	–	2	2
14 30 031		52	Ascher in Seitenwandverkleidung, links und rechts	2	–	2	–	–
14 30 039			Ascher in Innenverkleidung – Hintertür	–	2	–	–	–
14 30 044		53	Ascher in Armaturentafel	1	1	1	–	–
14 32 126			<b>Wagenheber mit Kippfußplatte und Betätigungshebel</b> ab Fg.-Nr. 1 510 619 US-Ausstattung Antwerpen bis Fg.-Nr. 9 088 212 LZ, SZ Antwerpen bis Fg.-Nr. 9 090 726 LV Antwerpen bis Fg.-Nr. 9 091 869	1	1	1	–	–
14 32 128		55	<b>Wagenheber mit Kippfußplatte und Betätigungshebel</b> ab Fg.-Nr. 1 510 170 US-Ausstattung Antwerpen ab Fg.-Nr. 9 088 213 LZ, SZ Antwerpen ab Fg.-Nr. 9 090 727 LV Antwerpen ab Fg.-Nr. 9 091 870	1	1	1	1	1
14 32 775		56	Haltebügel für Wagenheberbefestigung	–	–	–	1	1
14 32 800		57	Halteplatte für Wagenheberbefestigung	–	–	–	1	1
14 32 950		58	Flügelmutter für Haltebügel an Halteplatte	–	–	–	1	1
14 34 102		59	<b>Werkzeugtasche</b> (nicht für USA)	1	1	1	1	1
14 34 182		60	Steckschlüssel für Radmutter mit Kappenheber	1	1	1	1	1
14 34 244		61	Zündkerzenschlüssel mit Kugelgelenk, 21 mm (85 mm lang, vernickelt)	1	1	1	1	1
14 34 530		62	Komb.-Schraubenzieher (nicht für USA)	1	1	1	1	1
14 38 062 E			<b>Sonnenblende mit Lager, links und rechts</b> (nur für USA) für alle Komb. mit hellgrauer Deckenbespannung.	–	–	2	–	–
< 14 38 063			Ers. durch 14 38 096					
14 38 064			Sonnenblende mit Lager und Spiegel, rechts LIkg., links RIkg., für alle Komb. mit hellgrauer Deckenbespannung. (nicht für USA)	1	1	1	–	–
14 38 075			Sonnenblende mit Lager und Tasche für KD-Scheckheft, schwarz für Komb. 351, 352, 451, 751	–	–	–	1	1

AUSSTATTUNG

Katalog-Nr.	Tafel	Bild	Teile-Name	Olympia-A			GT-A	GT-A-L
				LZ	LV	SZ		
14 38 076	4		Sonnenblende mit Lager, 1,9 l nur für GT-Junior für alle Komb. mit schwarzer Deckenbespannung.	-	-	-	1	1
14 38 077			Sonnenblende mit Lager und Spiegel, beige (GT - A nur für USA)	-	-	-	1	1
14 38 078			Sonnenblende mit Lager und Spiegel, dunkelblau für Komb. 311, 312, 711	-	-	-	-	1
14 38 079			Sonnenblende mit Lager und Spiegel, rot (GT-A nur für USA) für Komb. 341, 342, 741	-	-	-	1	1
14 38 080			Sonnenblende mit Lager und Spiegel, schwarz (GT-A nur für USA) für Komb. 351, 352, 751	-	-	-	1	1
14 38 081			Sonnenblende mit Lager und Tasche für KD-Scheckheft, beige (GT - A nur für USA)	-	-	-	1	1
14 38 082			Sonnenblende mit Lager und Tasche für KD-Scheckheft, dunkelblau für Komb. 311, 312, 711	-	-	-	-	1
14 38 083			Sonnenblende mit Lager und Tasche für KD-Scheckheft, rot (GT - A nur für USA) für Komb. 341, 342, 741	-	-	-	1	1
14 38 084			Sonnenblende mit Lager und Spiegel, hellgrau (GT-A nur für USA) für Komb. 721	-	-	-	1	1
14 38 085			Sonnenblende mit Lager und Tasche für KD-Scheckheft, hellgrau für Komb. 721 (GT - A nur für USA)	-	-	-	1	1
14 38 090E			Sonnenblende mit Lager und Tasche für KD-Scheckheft beige für Komb. 702 (nur für USA)	-	-	-	-	1
14 38 092E			Sonnenblende mit Lager und Spiegel, beige für Komb. 702 (nur für USA)	-	-	-	-	1
< 14 38 096			64	Sonnenblende mit Lager ohne Spiegel (nicht für USA) für alle Komb. mit hellgrauer Deckenbespannung	1	1	1	-
14 38 354E	65	Halter für Sonnenblende, hellgrau (nur für USA)  (Halter Sonnenblende an Dachrahmen)  Linsensenkblechschraube (3,5 x 13 mm)      20 40 077	-	-	2	-	-	
14 38 460	66	Lagerbock für Sonnenblende (Kunststoff), für alle Komb. mit hellgrauer Deckenbespannung	4	4	4	-	-	
14 38 462		Lagerbock für Sonnenblende (Kunststoff), beige (GT-A nur für USA)	-	-	-	4	4	
14 38 463		Lagerbock für Sonnenblende (Kunststoff), hellgrau (GT-A nur für USA) für Komb. 721	-	-	-	4	4	
14 38 464		Lagerbock für Sonnenblende (Kunststoff), dunkelblau für Komb. 311, 312, 711	-	-	-	-	4	
14 38 465		Lagerbock für Sonnenblende (Kunststoff), rot (GT-A nur für USA) für Komb. 341, 342, 741	-	-	-	4	4	
14 38 466		Lagerbock für Sonnenblende (Kunststoff), schwarz für Komb. 351, 352, 451, 751	-	-	-	4	4	

Katalog-Nr.	Tafel	Bild	Teile-Name	Olympia-A			GT-A	GT-A-L
				LZ	LV	SZ		
Ø14 38 469E	4		Lagerbock für Sonnenblende (Kunststoff), beige für Komb. 702 (nur für USA)	-	-	-	-	4
14 36 635			Aufhängehaken für Garderobe, mit Haltestift, grau	2	2	2	-	-
14 38 653		67	Aufhängeknopf für Garderobe, grau	2	2	2	-	-
14 38 669			Aufhängeknopf für Garderobe	-	-	-	2	2
			Linsensenkblechschraube (4,2 x 25 mm) 20 40 178	2	2	2	2	2
14 38 674			Aufhängehaken für Garderobe, mit Haltestift, beige (GT-A nur für USA)	-	-	-	2	2
<14 38 675			Aufhängehaken für Garderobe, mit Haltestift, dunkelblau für Komb. 311, 312, 711	-	-	-	-	2
<14 38 676			Aufhängehaken für Garderobe, mit Haltestift, rot (GT-A nur für USA) für Komb. 341, 342, 741	-	-	-	2	2
<14 38 677 E			Aufhängehaken für Garderobe mit Haltestift, schwarz (nur für USA) für Komb. 351, 352, 451, 751	-	-	-	2	2
14 38 685			Aufhängehaken für Garderobe, mit Haltestift, schwarz	-	-	-	2	2
14 38 686			Aufhängehaken für Garderobe mit Haltestift, hellgrau (GT-A nur für USA) für Komb. 721	-	-	-	2	2
Ø14 38 687E			Aufhängehaken für Garderobe mit Haltestift, beige für Komb. 702 (nur für USA)	-	-	-	-	2
14 56 014 E			o Rückstrahler an Kotflügel, seitlich, links und rechts, gelb bis Fg.-Nr. 1 439 205	-	-	2	-	-
14 56 015 E			o Rückstrahler an Seitenwand, links und rechts, rot bis Fg.-Nr. 1 439 205	-	-	2	-	-
14 56 016 E		68	o Rückstrahler an Kotflügel, seitlich, links und rechts, gelb ab Fg.-Nr. 1 439 206	-	-	2	-	-
14 56 017 E			o Rückstrahler an Seitenwand, links, und rechts, rot ab Fg.-Nr. 1 439 206	-	-	2	-	-
14 56 300 E		69	o Unterlage, grau, für Rückstrahler an Kotflügel	-	-	2	-	-
14 56 301 E			o Unterlage, hinten links, grau, für Rückstrahler an Seitenwand	-	-	1	-	-
14 56 302 E			o Unterlage, hinten rechts, grau, für Rückstrahler an Seitenwand	-	-	1	-	-
14 56 350 E		70	o Ausgleichstück für Rückstrahler an Kotflügel	-	-	2	-	-
			o Zahnscheibe (5,1 x 10 x 0,6 mm) 20 74 503	-	-	4	-	-
			o Sechskantmutter (M 5) 20 64 102	-	-	4	-	-
(12 24 753)E			o Scheibe (3,4 x 10 x 1,8 mm)	-	-	4	-	-
14 56 351 E			o Ausgleichstück für Rückstrahler an Seitenwand	-	-	2	-	-
(12 24 753)E			o Scheibe (3,4 x 10 x 1,8 mm)	-	-	4	-	-
			o Zahnscheibe (5,1 x 10 x 0,6 mm) 20 74 503	-	-	4	-	-
			o Sechskantmutter (M 5) 20 64 102	-	-	4	-	-
			o = nur für USA					

AUSSTATTUNG

Katalog-Nr.	Tafel	Bild	Teile-Name	Olympia-A			GT-A	GT-A-L
				LZ	LV	SZ		
			<b>SCHEIBENWASCHANLAGE</b>					
14 50 100	4	71	Fußpumpe für Scheibenwaschanlage, LIkg.	1	1	1	-	-
14 50 102		72	Fußpumpe mit Schalter für Scheibenwaschanlage, LIkg. (GT-A-L nur für USA und GT-Junior)	-	-	-	1	1
14 50 150		73	Pumpe für Scheibenwaschanlage, elektrisch für Wasserbehälter 14 50 507	1	1	1	1	1
14 50 151			Pumpe für Scheibenwaschanlage, elektrisch mit Deckel für Wasserbehälter	1	1	1	-	-
14 50 175		74	Handpumpe für Scheibenwaschanlage, RIkg. (Schlauchanschlußstück um 45° drehen)	1	1	1	-	-
14 50 225		75	Knopf für Handpumpe  (Elektrische Pumpe und Relais an Stirnwand)	1	1	1	-	-
			Linsenblechschraube (4,8 x 19 mm) 20 36 305	-	-	-	3	3
			Scheibe (5,3 x 15 x 1,5 mm) 20 80 078 (Fußpumpe an Unterbau)	-	-	-	3	3
			Sechskantblechschraube mit Scheibe (4,8 x 25 mm) 20 22 050	2	2	2	-	-
			Linsenblechschraube (4,9 x 13 mm) 20 36 351	-	-	-	2	2
14 50 275		76	Halter für Handpumpe  (Halter an Armaturentafel)	1	1	1	-	-
			Linsenschraube (M 4 x 8) 20 34 051	2	2	2	-	-
			Federring (4,1 mm) 20 74 050	2	2	2	-	-
			Sechskantmutter (M 4) 20 64 051 (Handpumpe an Halter)	2	2	2	-	-
(17 13 800)		77	Rundmutter (M 8 x 0,75)	1	1	1	-	-
(17 12 900)		78	Abstandstück	1	1	1	-	-
14 50 503			+ Wasserbehälter ohne Deckel und T-Stück	1	1	1	-	-
14 50 508			Wasserbehälter ohne Deckel und T-Stück (elektr. Scheibenwaschanlage)	1	1	1	-	-
14 50 507		79	* Wasserbehälter ohne Deckel und T-Stück	1	1	1	1	1
14 50 550		81	Deckel für Wasserbehälter	1	1	1	1	1
14 50 603		82	+ Halter für Wasserbehälter	1	1	1	-	-
14 50 606		83	* Halter für Wasserbehälter	1	1	1	-	-
			+ = 1,1 l bis Fg.-Nr. 1 496 434 1,1 l USA bis Fg.-Nr. 1 496 576 1,5 l; 1,7 l; 1,9 l bis Fg.-Nr. 1 499 556 US-Antwerpen bis Fg.-Nr. 9 088 212 1,1 l N; 1,1 l S Antwerpen bis Fg.-Nr. 9 089 558 1,1 l SR Antwerpen bis Fg.-Nr. 9 090 901					
			* = 1,1 l ab Fg.-Nr. 1 496 435 1,1 l USA ab Fg.-Nr. 1 496 577 1,5 l; 1,7 l; 1,9 l ab Fg.-Nr. 1 499 557 US-Antwerpen ab Fg.-Nr. 9 088 213 1,1 l N; 1,1 l S Antwerpen ab Fg.-Nr. 9 089 559 1,1 l SR Antwerpen ab Fg.-Nr. 9 090 902					



Katalog-Nr.	Tafel	Bild	Teile-Name	Olympia-A			GT-A	GT-A-L
				LZ	LV	SZ		
14 50 607	4	84	Halter für Wasserbehälter	-	-	-	1	1
14 50 650		85	Stauventil	-	-	-	2	2
			(Halter – Wasserbehälter an Karosserie)					
			Linsenblechschaube (3,5 x 13 mm) 20 36 054	-	-	-	2	2
		Fächerscheibe (4,3 x 8 x 0,5 mm) 20 74 759	-	-	-	2	2	
14 50 652		Winkelstauventil	1	1	1	-	-	
14 50 675		86 Verteilerstück für Wasserschlauch	-	-	-	1	1	
14 50 677		87 T-Stück mit Ventil, am Deckel – Wasserbehälter	1	1	1	1	1	
		(Halter – Wasserbehälter an Radeinbau)						
		Linsenblechschaube (3,9 x 9,5 mm) 20 36 153	2	2	2	-	-	
14 50 725		Winkelstück für Schlauch – Stauventil	1	1	1	1	1	
14 50 726		88 Winkelstück für Deckel – Wasserbehälter (Oly.-A für elektr. Pumpe)	1	1	1	2	2	
14 51 001		89 Schlauch für Scheibenwaschanlage – wird in lfd. m geliefert – Einbaulänge in mm: von Fußpumpe zum Vorratsbehälter = 570 von Handpumpe zum Vorratsbehälter = 1500 von Vorratsbehälter zur Spritzdüse = 550 von Fußpumpe zum Vorratsbehälter = 430 von elektr. Pumpe zum Vorratsbehälter = 270 von Verteilerstück zum Stauventil rechts = 270 von Verteilerstück zum Stauventil links = 45 von elektr. Pumpe zum Verteilerstück = 2500 von Stauventil zur Spritzdüse = 45 von Behälter zum Verteilerstück = 2300	x x x - - - - - - - -	x x x - - - - - - - -	x x x - - - - - - - -	- - - x x x x x x x -	- - - - - - - - - - -	
14 51 050		Schlauchstück für Schlauchverbindung (elektr. Scheibenwascherbetätigung)	-	-	-	-	x	
		Gummitülle für Schlauch durch Stirnwand 20 90 211	1	1	1	-	-	
		Federschelle für Schlauch an Stirnwand 20 94 000	1	1	1	-	-	
(12 80 903)		Federschelle für Schlauch an Stirnwand	-	-	-	4	4	
< 14 51 156		90 Spritzdüse für Scheibenwaschanlage für Haube mit Langloch (8,5 x 11 mm) – 1 Stück 14 50 652 ist mitzuverwenden –	1	1	1	-	-	
14 51 157		91 Spritzdüse für Scheibenwaschanlage	-	-	-	2	2	
< 14 51 158		Spritzdüse für Scheibenwaschanlage für Haube mit kreuzförmigem Ausschnitt	1	1	1	-	-	
14 51 250		92 Kappe für Spritzdüse – Scheibenwaschanlage	1	1	1	-	-	
14 51 305		93 Tülle für Schlauch – Scheibenwaschanlage (siehe auch 12 16..., 12 40,,)	-	-	-	3	3	
14 51 306		Tülle für Schlauch – Scheibenwaschanlage	-	-	-	1	1	
14 51 308		Verschlußstülle für Schlauch – Scheibenwaschanlage	-	-	-	1	1	
		Federschelle für Schlauch – Scheibenwaschanlage an Haube 20 94 000	-	-	-	1	1	



# AUSSTATTUNG

Ersatzteil-Nr.	Tafel	Bild	Teile-Name	Olympia-A			GT-A	GT-A-L	
				LZ	LV	SZ			
14 50 607	3	84	Halter für Wasserbehälter	-	-	-	1	1	
14 50 650		86	Stauventil	-	-	-	2	2	
				(Halter - Wasserbehälter an Karosserie)					
			Linsenblechschraube (3,5x13 mm)	<20 36 054	-	-	2	2	
			Fächerscheibe (4,3x8x0,5 mm)	<20 74 759	-	-	2	2	
14 50 652			Winkelstauventil	1	1	1	-	-	
14 50 675		85	Verteilerstück für Wasserschlauch	-	-	-	1	1	
14 50 677		81	T-Stück mit Ventil, am Deckel - Wasserbehälter	1	1	1	1	1	
			(Halter - Wasserbehälter an Radeinbau)						
			Linsenblechschraube (3,9x9,5 mm)	20 36 153	2	2	2	-	-
<14 50 725			Winkelstück für Scheibenwaschanlage	-	-	-	-	1	
14 50 726		87	Winkelstück für Scheibenwaschanlage	-	-	-	2	2	
14 51 001		88	<b>Schlauch</b> für Scheibenwaschanlage - wird in lfd. m geliefert - Einbaulänge in mm: von Fußpumpe zum Vorratsbehälter = 570 von Handpumpe zum Vorratsbehälter = 1500 von Vorratsbehälter zur Spritzdüse = 550	x x x	x x x	x x x	x x x	x x x	
			Gummitülle für Schlauch durch Stirnwand	20 90 211	1	1	1	-	-
			Federschelle für Schlauch an Stirnwand	20 94 000	1	1	1	-	-
14 51 156		89	Spritzdüse für Scheibenwaschanlage - 1 Stück 14 50 652 ist mitzuverwenden -	1	1	1	-	-	
14 51 157			Spritzdüse für Scheibenwaschanlage	-	-	-	2	2	
14 51 250		90	Kappe für Spritzdüse - Scheibenwaschanlage	1	1	1	-	-	
14 51 305		91	Tülle für Schlauch - Scheibenwaschanlage	-	-	-	3	3	
14 51 306			Tülle für Schlauch - Scheibenwaschanlage	-	-	-	1	1	
14 51 308			Verschlusßtülle für Schlauch - Scheibenwaschanlage	-	-	-	-	1	
14 51 351		92	Schelle für Schlauch - Scheibenwaschanlage	-	-	-	2	2	
14 51 352			Schelle für Schlauch - Scheibenwaschanlage, an Haube	-	-	-	4	4	