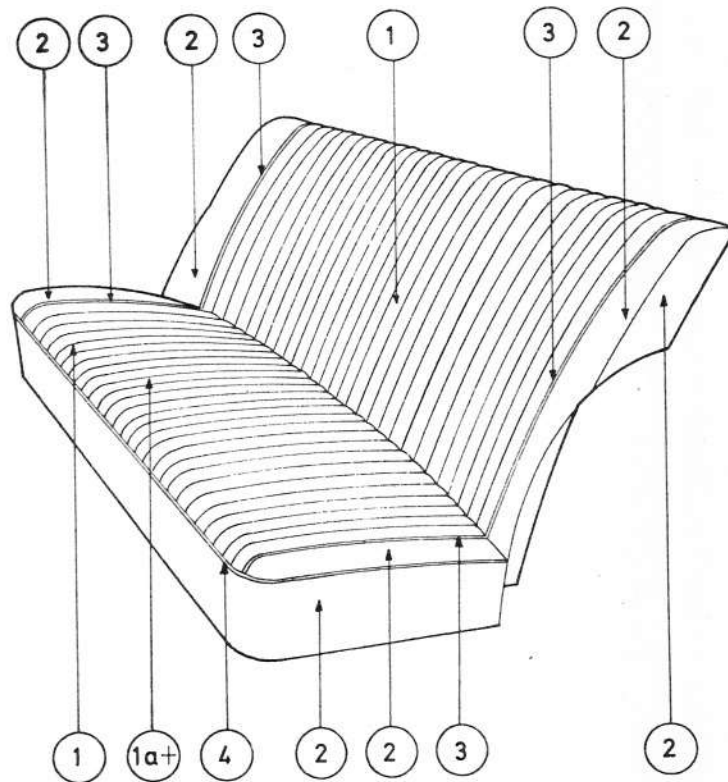
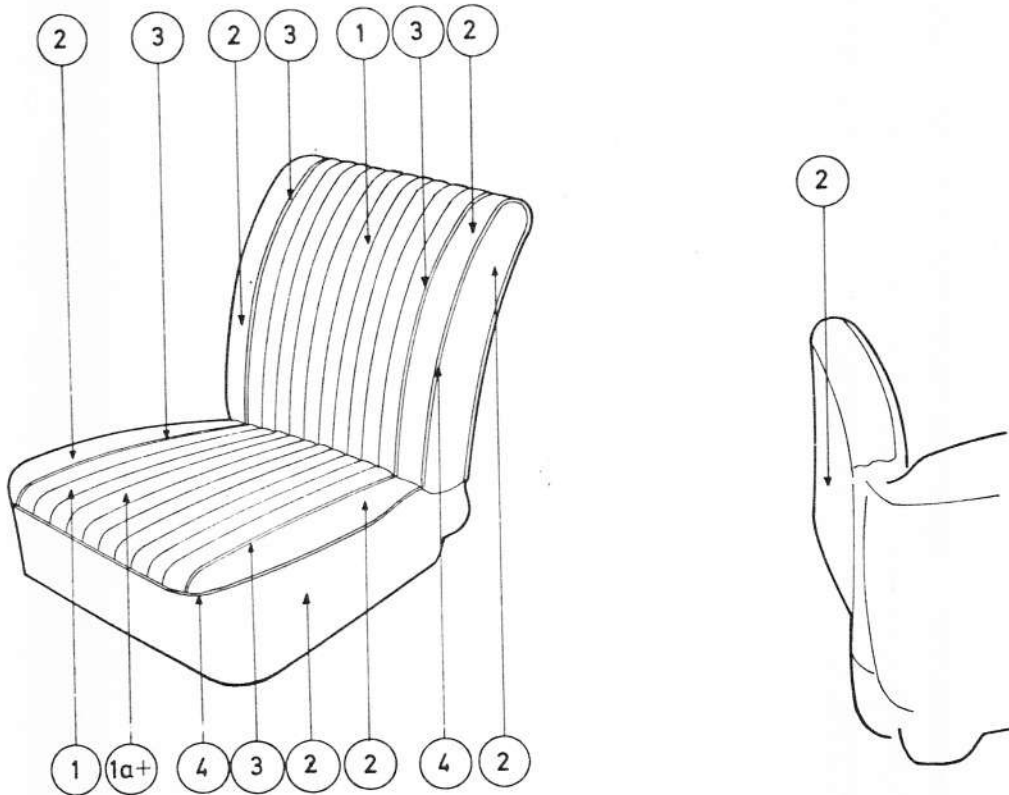


HAUPTGRUPPE 21

POLSTERMATERIAL
UPHOLSTERY MATERIAL



+ = nur Kunstleder
only imitation leather

OLYMPIA - A - LZ, LV, SZ

Q.Y-A, 21/1 XII 68

Group 21
Group 21
OLYMPIA-A-GT-A

Tafel 1
Table 1

Polsterausstattung

Bestell-Nr.	Materialbezeichnung	Farbe	Ballenbreite in mm	Olympia-A			GT-A	GT-A-L
				LZ	LV	SZ		
21 00 015	Polsterwatte	—	1500	x	x	x	—	—
21 00 353	Einfußband	schwarz	18	x	x	x	x	x
21 00 600	Watteauflage	—	1470	x	x	x	—	—
21 00 760	Dämpfungspappe, imprägniert (in Tafeln 920 x 1400 mm)	—	—	x	x	x	x	x
21 04 004	Kunststoff-Folie, schweißbar (Holzmaserung in Rollenlänge)	—	48	x	x	x	—	x
21 12 546	Polsterstoff	beige	1350	x	x	x	—	—
21 12 547	Polsterstoff	blau	1350	x	x	x	—	—
21 12 548	Polsterstoff	rot	1350	x	x	x	—	—
21 12 549	Polsterstoff	schwarz	1350	x	x	x	—	—
21 12 607	Polsterstoff	beige	1340	x	x	x	—	—
21 12 651	Polsterstoff	schwarz	1340	x	x	x	—	—
21 12 778	Nylon – Cordstoff	dunkelblau	700	—	—	—	—	x
21 12 779	Nylon – Cordstoff	rot	700	—	—	—	—	x
21 12 780	Nylon – Cordstoff	schwarz	700	—	—	—	—	x
21 21 449	Teppich, klebefähig	blau	1290	x	x	x	—	—
21 21 451	Teppich, klebefähig	rot	1290	x	x	x	—	—
21 21 452	Teppich, klebefähig	anthrazit	1290	x	x	x	—	—
21 21 536	Teppich, klebefähig	dunkelblau	1590	—	—	—	x	x
21 21 537	Teppich, klebefähig	schwarz	1590	x	x	x	x	x
21 21 541	Teppich, klebefähig	beige	1260	x	x	x	—	—
21 21 584	Teppich, klebefähig	beige	1590	—	—	—	x	x
21 21 585	Teppich, klebefähig	rot	1590	—	—	—	x	x
21 28 000	Rohleinen	—	1450	—	—	—	—	x
21 28 711	Rohleinen	beige	1620	x	x	x	—	—
21 28 712	Rohleinen	blau	1620	x	x	x	—	—
21 28 713	Rohleinen	rot	1620	x	x	x	—	—
21 28 714	Rohleinen	schwarz	1620	x	x	x	—	—
21 28 723	Rohleinen	hellgrau	1500	x	x	x	—	—
21 30 568	Kunstleder	dunkelblau	1500	—	—	—	x	x
21 30 580	Kunstleder	schwarz	1600	—	—	—	—	x
21 30 581	Kunstleder	beige	1460	—	—	—	x	x
21 30 582	Kunstleder	rot	1460	—	—	—	x	x
21 30 585	Kunstleder	schwarz	1600	—	—	—	x	x
21 30 613	Kunstleder	rot	1300	x	x	x	—	—
21 30 615	Kunstleder	rot	1500	x	x	x	—	—
21 30 663	Kunstleder	blau	1300	x	x	x	—	—
21 30 666	Kunstleder	beige	1500	—	—	—	x	x
21 30 667	Kunstleder	blau	1500	x	x	x	—	—
21 30 677	Kunstleder	hellgrau	1440	—	—	—	x	x
21 30 773	Kunstleder	beige	1400	—	—	—	—	x
21 32 228	Kunstleder-Deckenbespannung	hellgrau	1600	x	x	x	—	—
21 32 231	Kunstleder-Deckenbespannung	hellgrau	1500	x	x	x	x	x
21 32 398	Kunstleder	schwarz	1220	x	x	x	—	—
21 32 566	Kunstleder	dunkelblau	990	—	—	—	x	x
21 32 567	Kunstleder	dunkelblau	1400	—	—	—	x	x
21 32 569	Kunstleder-Deckenbespannung	dunkelblau	1120	—	—	—	x	x
21 32 580	Kunstleder-Deckenbespannung	beige	1120	—	—	—	x	x
21 32 581	Kunstleder	beige	990	—	—	—	x	x
21 32 582	Kunstleder	rot	990	—	—	—	x	x
21 32 583	Kunstleder	schwarz	1600	—	—	—	x	x
21 32 585	Kunstleder	schwarz	1500	—	—	—	x	x
21 32 586	Kunstleder-Deckenbespannung	rot	1120	—	—	—	x	x
21 32 587	Kunstleder-Deckenbespannung	schwarz	1120	—	—	—	x	x
Ø21 32 594	Kunstleder	schwarz	1400	—	—	—	—	x
21 32 677	Kunstleder	hellgrau	1150	—	—	—	x	x
21 32 678	Kunstleder-Deckenbespannung	hellgrau	1120	—	—	—	x	x
Ø21 32 756	Kunstleder	beige	1400	—	—	—	—	x

Bestell-Nr.	Materialbezeichnung	Farbe	Ballenbreite in mm	Olympia-A			GT-A	GT-A-L
				LZ	LV	SZ		
21 34 400	Schaumkunsterleder	schwarz	1450	-	-	-	x	x
21 34 472	Schaumkunsterleder	rot	1450	-	-	-	x	x
21 34 474	Schaumkunsterleder	blau	1450	-	-	-	x	x
21 34 479	Schaumkunsterleder	rot	1430	-	-	-	x	x
21 34 480	Schaumkunsterleder	blau	1490	-	-	-	x	x
21 34 481	Schaumkunsterleder	rot	1490	-	-	-	x	x
21 34 482	Schaumkunsterleder	schwarz	1490	-	-	-	x	x
21 34 485	Schaumkunsterleder	schwarz	1460	-	-	-	x	x
21 34 486	Schaumkunsterleder, schweißbar	blau	1330	-	-	-	x	x
21 34 487	Schaumkunsterleder, schweißbar	rot	1330	-	-	-	x	x
21 34 488	Schaumkunsterleder, schweißbar	schwarz	1330	-	-	-	x	x
21 34 518	Schaumkunsterleder	beige	1450	x	x	x	-	-
21 34 523	Schaumkunsterleder	beige	1430	x	x	x	-	-
21 34 524	Schaumkunsterleder	beige	1490	-	-	-	-	-
21 34 526	Schaumkunsterleder, schweißbar	beige	1330	x	x	x	-	-
21 34 563	Schaumkunsterleder	schwarz	1500	-	-	-	-	x
21 34 564	Schaumkunsterleder	schwarz	1000	x	x	x	-	-
21 34 569	Schaumkunsterleder, schweißbar	dunkelblau	1420	x	x	x	-	-
Ø21 34 571	Schaumkunsterleder	blau	1600	x	x	x	-	-
21 34 575	Schaumkunsterleder	schwarz	1300	-	-	-	-	x
21 34 577	Schaumkunsterleder	blau	1430	x	x	x	-	-
Ø21 34 580	Schaumkunsterleder	rot	1600	-	-	-	x	x
21 34 581	Schaumkunsterleder, schweißbar	beige	1420	x	x	x	-	-
21 34 585	Schaumkunsterleder, schweißbar	rot	1420	x	x	x	-	-
21 34 586	Schaumkunsterleder, schweißbar	schwarz	1420	x	x	x	-	-
Ø21 34 589	Schaumkunsterleder	schwarz	1600	x	x	x	-	-
21 34 593	Schaumkunsterleder	beige	1000	-	-	-	x	x
21 34 596	Schaumkunsterleder	dunkelblau	1000	-	-	-	x	x
21 34 597	Schaumkunsterleder	rot	1000	-	-	-	-	-
21 34 610	Schaumkunsterleder	rot	1450	-	-	-	-	x
21 34 618	Schaumkunsterleder	rot	1250	-	-	-	x	x
21 34 621	Schaumkunsterleder	rot	1300	-	-	-	x	x
21 34 660	Schaumkunsterleder	blau	1450	-	-	-	x	x
21 34 678	Schaumkunsterleder	hellgrau	1450	-	-	-	-	x
21 34 685	Schaumkunsterleder	blau	1500	-	-	-	-	-
21 34 686	Schaumkunsterleder	blau	1300	x	x	x	-	-
21 34 694	Schaumkunsterleder	hellgrau	1400	x	x	x	-	-
21 34 695	Schaumkunsterleder	hellgrau	1000	-	-	-	-	-
21 34 696	Schaumkunsterleder	hellgrau	1300	-	-	-	-	x
21 34 697	Schaumkunsterleder	hellgrau	1470	-	-	-	x	x
21 34 698	Schaumkunsterleder	hellgrau	1300	-	-	-	-	-
Ø21 34 762	Schaumkunsterleder	beige	1600	-	-	-	x	x
•21 36 480	Ers. durch 21 36 482							
<21 36 482	Kunsterleder-Dachbespannung, außen	schwarz	1320	x	x	x	-	-
21 40 471	Kunsterleder, schweißbar	rot	1600	x	x	x	-	-
21 40 473	Kunsterleder, schweißbar	blau	1600	x	x	x	-	-
21 40 519	Kunsterleder, schweißbar	beige	1600	-	-	-	-	-
Ø21 40 565	Kunsterstoffolie	schwarz	1300	x	x	x	-	-
21 40 566	Kunsterleder, schweißbar	schwarz	1400	x	x	x	-	-
21 40 567	Kunsterleder, schweißbar	dunkelblau	1320	x	x	x	-	-
Ø21 40 568	Kunsterstoffolie	blau	1600	-	-	-	-	-
21 40 581	Kunsterleder, schweißbar	beige	1340	x	x	x	-	-
21 40 582	Kunsterleder, schweißbar	rot	1340	x	x	x	-	-
21 40 583	Kunsterleder, schweißbar	schwarz	1550	x	x	x	-	-
Ø21 40 584	Kunsterstoffolie	rot	1600	x	x	x	-	-
Ø21 40 585	Kunsterstoffolie	schwarz	1600	x	x	x	-	-
21 40 593	Kunsterleder, schweißbar	beige	1400	x	x	x	-	-
21 40 594	Kunsterleder, schweißbar	dunkelblau	1400	x	x	x	-	-
21 40 595	Kunsterleder schweißbar	rot	1400	x	x	x	-	-

Polsterausstattung

Bestell-Nr.	Materialbezeichnung	Farbe	Ballenbreite in mm	Olympia-A			GT-A	GT-A-L
				LZ	LV	SZ		
21 40 613	Kunstleder, schweißbar	rot	1550	x	x	x	-	-
21 40 663	Kunstleder, schweißbar	blau	1550	x	x	x	-	-
21 40 676	Kunstleder, schweißbar	hellgrau	1300	-	-	-	x	x
21 40 677	Kunstleder, schweißbar	hellgrau	1280	x	x	x	-	-
21 40 696	Kunstleder, schweißbar	hellgrau	1360	-	-	-	x	x
21 40 759	Kunststoffolie	beige	1600	-	-	-	-	x
21 40 760	Kunststoffolie	beige	1300	-	-	-	-	x
21 41 398	Kunstleder, schweißbar	schwarz	1600	x	x	x	-	-
21 42 398	Kunstleder	schwarz	1450	x	x	x	-	-
21 42 471	Kunstleder	rot	1450	x	x	x	-	-
21 42 473	Kunstleder	blau	1450	x	x	x	-	-
21 42 519	Kunstleder	beige	1450	x	x	x	-	-
21 42 613	Kunstleder	rot	1450	x	x	x	-	-
21 42 663	Kunstleder	blau	1450	x	x	x	-	-
21 44 758	Zierstreifen (meterware)	beige		-	-	-	x	x
21 46 566	Plastikkeder	blau		-	-	-	-	x
21 46 567	Plastikkeder	dunkelblau		-	-	-	x	x
21 46 568	Plastikkeder	dunkelblau		-	-	-	x	x
21 46 580	Plastikkeder	beige		-	-	-	x	x
21 46 581	Plastikkeder	beige		-	-	-	x	x
21 46 582	Plastikkeder	rot		-	-	-	x	x
21 46 583	Plastikkeder	schwarz		-	-	-	x	x
21 46 584	Plastikkeder	schwarz		x	x	x	x	x
21 46 585	Plastikkeder	rot		-	-	-	x	x
21 46 586	Plastikkeder	rot		-	-	-	-	x
<21 46 586	Plastikkeder	schwarz		-	-	-	x	x
<21 46 587	Plastikkeder	grau		-	-	-	x	x
<21 46 610	Plastikkeder	rot		x	x	x	-	-
21 46 613	Plastikkeder	rot		x	x	x	x	x
21 46 614	Plastikkeder	rot		-	-	-	x	x
<21 46 618	Plastikkeder	blau		x	x	x	-	-
21 46 663	Plastikkeder	blau		x	x	x	-	-
21 46 666	Plastikkeder	beige		-	-	-	x	x
<21 46 667	Plastikkeder	grau		-	-	-	x	x
<21 46 677	Plastikkeder	hellgrau		x	x	x	x	x
21 46 678	Plastikkeder	hellgrau		x	x	x	x	x
21 46 679	Plastikkeder	hellgrau		x	x	x	x	x
<21 47 000	Zwischenlage für Zierstück-Stoßfänger - Verkaufseinheit Meter -	silbergrau		x	x	x	x	x
21 47 229	Zwischenlage für Zierstück-Stoßfänger - Verkaufseinheit Meter -	schwarz		-	-	-	x	x
21 53 398	Kunstleder	schwarz	1500	x	x	x	-	-
21 53 475	Kunstleder	blau	1500	x	x	x	-	-
21 53 476	Kunstleder	rot	1500	x	x	x	-	-
21 57 480	Plastikkeder	schwarz		x	x	x	-	-
21 53 519	Kunstleder	beige	1500	x	x	x	-	-
21 53 536	Plastikkeder	beige		x	x	x	-	-
21 57 536	Plastikkeder	beige		x	x	x	-	-
21 59 471	Schaumkunstleder, schweißbar	rot	1440	x	x	x	-	-
21 59 473	Schaumkunstleder, schweißbar	blau	1440	x	x	x	-	-
<21 64 397	Kunstleder, schweißbar	schwarz	1460	x	x	x	-	-
21 64 471	Kunstleder, schweißbar	rot	1390	x	x	x	-	-
21 64 473	Kunstleder, schweißbar	blau	1390	x	x	x	-	-
21 64 519	Kunstleder, schweißbar	beige	1390	x	x	x	-	-
21 64 613	Kunstleder, schweißbar	rot	1390	x	x	x	-	-
21 64 663	Kunstleder, schweißbar	blau	1390	x	x	x	-	-
<21 64 677	Kunstleder, schweißbar	hellgrau	1390	x	x	x	x	x

Komb.-Nr.	Polsterart	Farbe	Olympia-A			GT-A	GT-A-L
			LZ	LV	SZ		
301	Stoff	beige	x	x	x	-	-
302	Stoff	beige	x	x	x	-	-
311	Stoff	dunkelblau	-	-	-	-	x
312	Stoff	blau	x	x	x	-	-
313	Stoff	blau	x	x	x	-	-
341	Stoff	rot	x	x	x	-	x
342	Stoff	rot	x	x	x	-	-
351	Stoff	schwarz	x	x	x	-	-
451	Kunstleder	schwarz	-	-	-	x	-
701	o Kunstleder	-	x	x	x	x	x
711	Kunstleder	-	-	-	-	-	x
712	o Kunstleder	-	x	x	x	-	-
713	o Kunstleder	-	x	x	x	-	-
721	o Kunstleder	-	x	x	x	x	x
741	o Kunstleder	-	x	x	x	x	x
742	o Kunstleder	-	x	x	x	-	-
751	o Kunstleder	-	x	x	x	x	x
	o = Olympia-A-Sonderausführung GT-A nur für USA						

Polsterkombination

Komb.-Nr.	Sitz- und Rücken- bezug	Bild-Nr.	Bestell-Nr.	Stoff	Kunstleder	Decken- bespannung	Olympia-A			GT-A	GT-A-L
							LZ	LV	SZ		
301	beige	1	21 12 546	x	—	21 32 231 Schiebedach	x	x	x	—	—
		2	21 53 519	—	x						
		3	21 57 536	—	x						
		4	21 53 536	—	x						
302	beige	1	21 12 607	x	—	21 32 228	x	x	x	—	—
		2	21 53 519	—	x						
		3	21 57 536	—	x						
		4	21 53 536	—	x						
311	dunkelblau	1	21 12 778	x	—	21 32 569	—	—	—	—	x
		2	21 34 569	—	x						
		3	21 30 568	—	x						
		4	21 46 568	—	x						
		5	21 46 567	—	x						
312	blau	1	21 12 547	x	—	21 32 231 Schiebedach	x	x	x	—	—
		2	21 53 475	—	x						
		3	21 46 666	—	x						
		4	21 46 663	—	x						
313	blau	1	21 12 547	x	—	21 32 231 Schiebedach	x	x	x	—	—
		2	21 30 663	—	x						
		3	21 46 666	—	x						
		4	21 46 663	—	x						
341	rot	1	21 12 548	x	—	21 32 586	x	x	x	—	—
		2	21 53 476	—	x						
		3	21 46 614	—	x						
		4	21 46 613	—	x						
341	rot	1	21 12 779	x	—	21 32 586	—	—	—	—	x
		2	21 34 585	—	x						
		3	21 30 582	—	x						
		4	21 46 582	—	x						
		5	21 46 585	—	x						
342	rot	1	21 12 548	x	—	21 32 231 Schiebedach	x	x	x	—	—
		2	21 30 615	—	x						
		3	21 46 614	—	x						
		4	21 46 613	—	x						
351	schwarz	1	21 12 549	x	—	21 32 228	x	x	x	—	—
		2	21 53 398	—	x						
		3	<21 46 584	—	x						
		4	21 53 480	—	x						
351	schwarz	1	21 12 780	x	—	21 32 587	—	—	—	—	x
		2	21 34 586	—	x						
		3	21 30 585	—	x						
		4	21 46 584	—	x						
		5	21 46 583	—	x						
451	schwarz	1	21 34 586	—	x	21 32 587	—	—	—	x	—
		2	21 34 586	—	x						
		3	21 30 585	—	x						
		4	21 46 584	—	x						
		5	21 46 583	—	x						
701	beige	1	21 34 524	—	x	21 32 231 Schiebedach	x	x	x	—	—
		1a	21 34 523	—	x						
		2	21 53 519	—	x						
		3	21 57 536	—	x						
701	beige	1	21 34 593	o —	x	21 32 580	—	—	—	x	x
		2	21 34 581	—	x						
		3	21 30 581	—	x						
		4	21 46 581	—	x						
		5	21 46 580	—	x						

o = GT-A nur für USA

Polsterkombination

Komb.-Nr.	Sitz- und Rücken- bezug	Bild-Nr.	Bestell-Nr.	Stoff	Kunstleder	Decken- bespannung	Olympia-A			GT-A	GT-A-L	
							LZ	LV	SZ			
711	dunkelblau	1	21 34 596	o -	x	21 32 569	-	-	-	x	x	
		2	21 34 569	-	x							
		3	21 30 568	-	x							
		4	21 46 568	-	x							
		5	21 46 567	-	x							
712	blau	1	21 34 480	-	x		x	x	x	-	-	
		1a	21 34 577	-	x							
		2	21 53 475	-	x							
		3	21 46 666	-	x							
		4	21 46 663	-	x							
713	blau	1	21 34 685	-	x	21 32 231 Schiebedach 21 32 228	x	x	x	-	-	
		1a	21 34 685	-	x							
		2	21 30 663	-	x							
		3	21 46 666	-	x							
		4	21 46 663	-	x							
721	hellgrau	1	21 34 697	-	x		x	x	x	-	-	
		1a	21 34 696	-	x							
		2	21 30 677	-	x							
		3	21 46 679	-	x							
		4	21 46 678	-	x							
721	hellgrau	1	21 34 695	o -	x	21 32 678	-	-	-	x	x	
		2	21 34 678	-	x							
		3	21 30 677	-	x							
		4	21 46 679	-	x							
		5	21 46 678	-	x							
741	rot	1	21 34 481	-	x	21 32 231 Schiebedach 21 32 228	x	x	x	-	-	
		1a	21 34 479	-	x							
		2	21 53 476	-	x							
		3	21 46 614	-	x							
		4	21 46 613	-	x							
741	rot	1	21 34 597	o -	x	21 32 586	-	-	-	x	x	
		2	21 34 585	-	x							
		3	21 30 582	-	x							
		4	21 46 582	-	x							
		5	21 46 585	-	x							
742	rot	1	21 34 618	-	x	21 32 231 Schiebedach 21 32 228	x	x	x	-	-	
		1a	21 34 618	-	x							
		2	21 30 615	-	x							
		3	21 46 614	-	x							
		4	21 46 613	-	x							
751	schwarz	1	21 34 482	-	x	21 32 228						
		1a	21 34 575	-	x							
		2	21 53 398	-	x							
		3	< 21 46 584	-	x							
		4	21 53 480	-	x							
751	schwarz	1	21 34 564	o -	x	21 32 587	-	-	-	x	x	
		2	21 34 586	-	x							
		3	21 30 585	-	x							
		4	21 46 584	-	x							
		5	21 46 583	-	x							

o = GT-A nur für USA